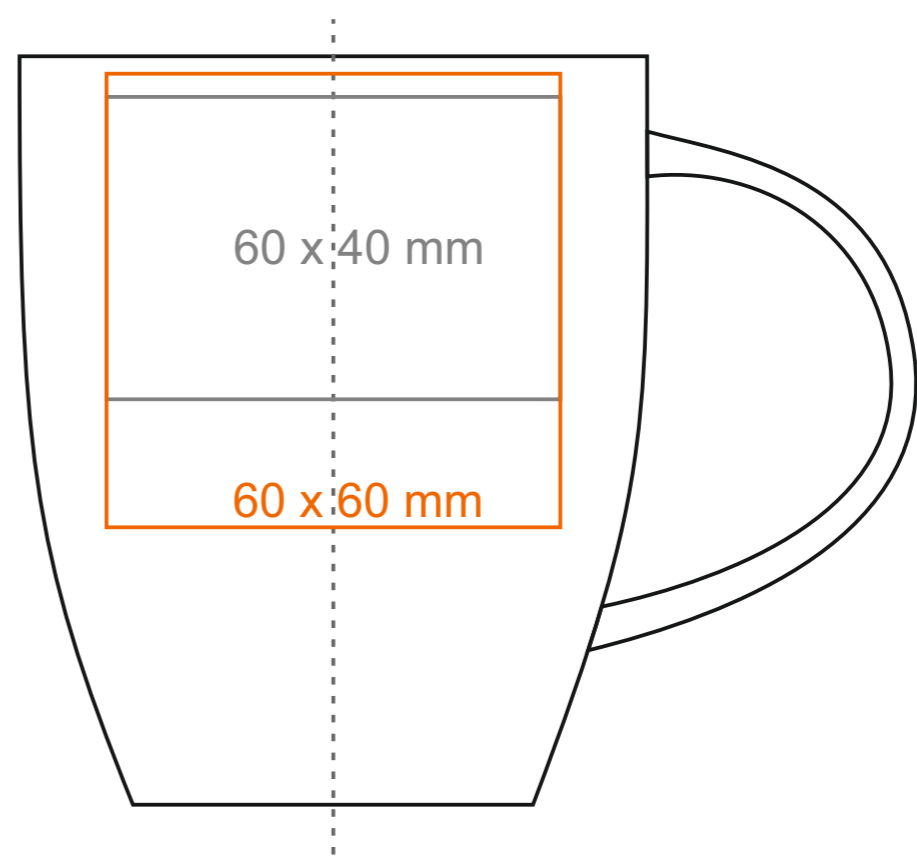
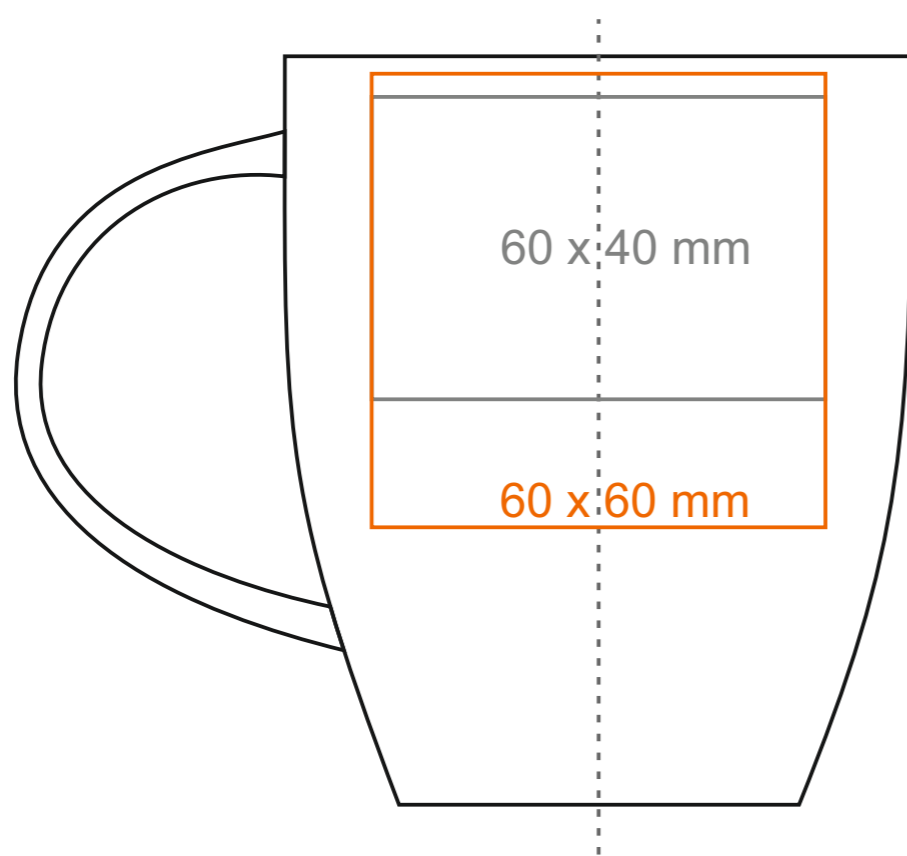
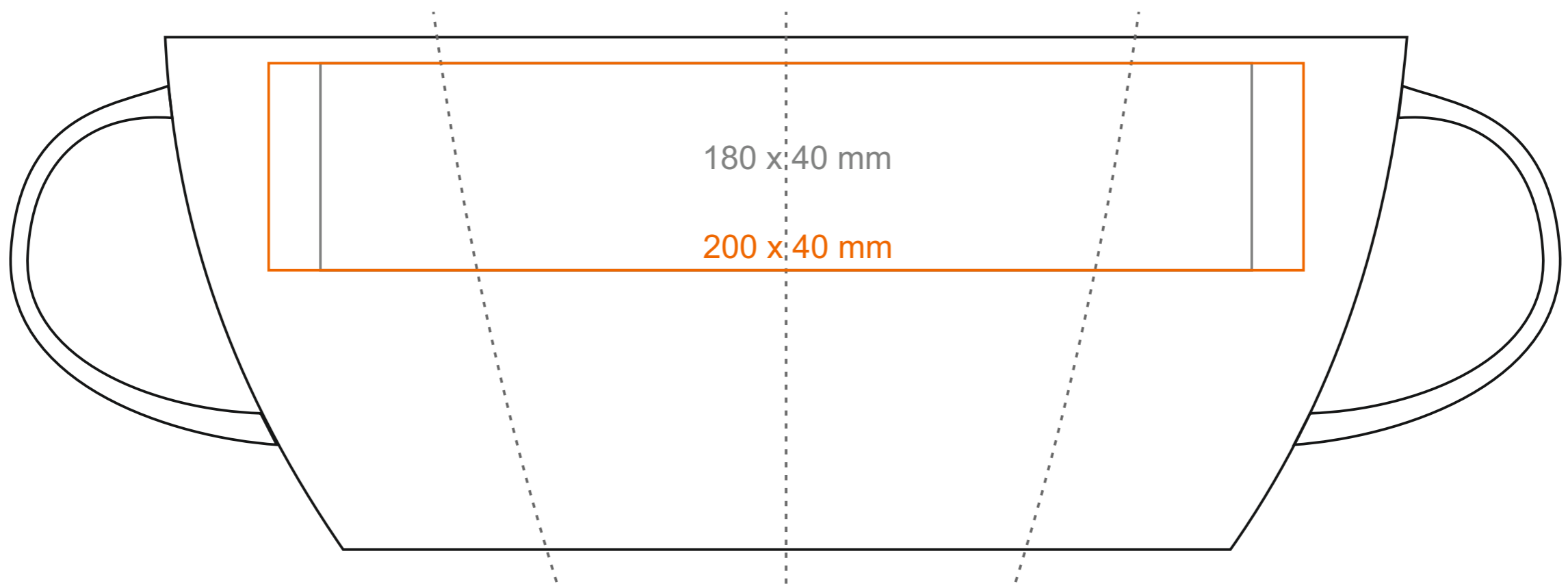


M_066 Easy

300 ml / h: 99 mm / Ø 85 mm
 becher mit Löffel h:124 mm



Druck auf der Innerseite
 Bodendruck innen
 Bodendruck außen

- 50 x 20 mm
- Ø 30 mm
- Ø 40 mm

*Für Projekte mit Transferdruckverfahren außerhalb unserer Standarddruckfläche bitte unser Beratungsteam kontaktieren.

[Wie sollten die Projekte für den Druck vorbereitet werden](#)

Bedeutung

- Transferdruck
- Sensitive Touch
- Direktdruck